

EcoSTAGE

TRAILERBÜHNE 8x6m



8 x 6 m



1.280 kg
+2x 150 kg



40 min



1

> Easy flap technology

Einfaches Dachhochklappen
und Arretieren
Simple roof setup and fixing

> Size adjustable side walls

3-teilige Seitenplane
Side walls separated in 3 parts

> AS GRP cover

Harddach aus Aluminium-Stahl-GfK Verbund
Hardcover aluminum-steel-GRP compound

> Electric roof lift

Elektrischer Dachhub
Electric roof lift

> Advanced truss geometry

Quertraversen mit rund 2m
Abstand und 50mm
Untergurtrohr
*Crossbar around every 2m
with 50mm fixing tube*

> Covered integrated PA wings

Einfaches Anstecksystem mit Abdeckplatte
Simple input system with cover plate

> Wind release system

Wänder mit integriertem
Winablasssystem
*Walls with integrated
Wind release system*

> Flexible stair positioning

Anbau der Stiege durch Gaze-
öffnung an jeder Stelle möglich
*Stair positioning through wall
openings around the stage
possible*

> Hide away drawbar

Seitenverstellbare
Zugdeichsel
*Sideways pivoted
drawbar*

> Powerful common level system

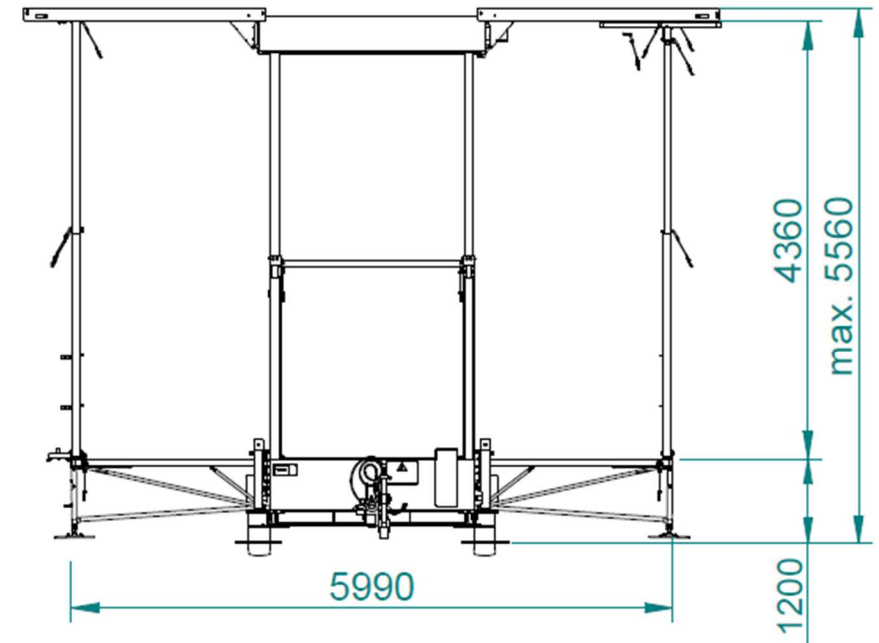
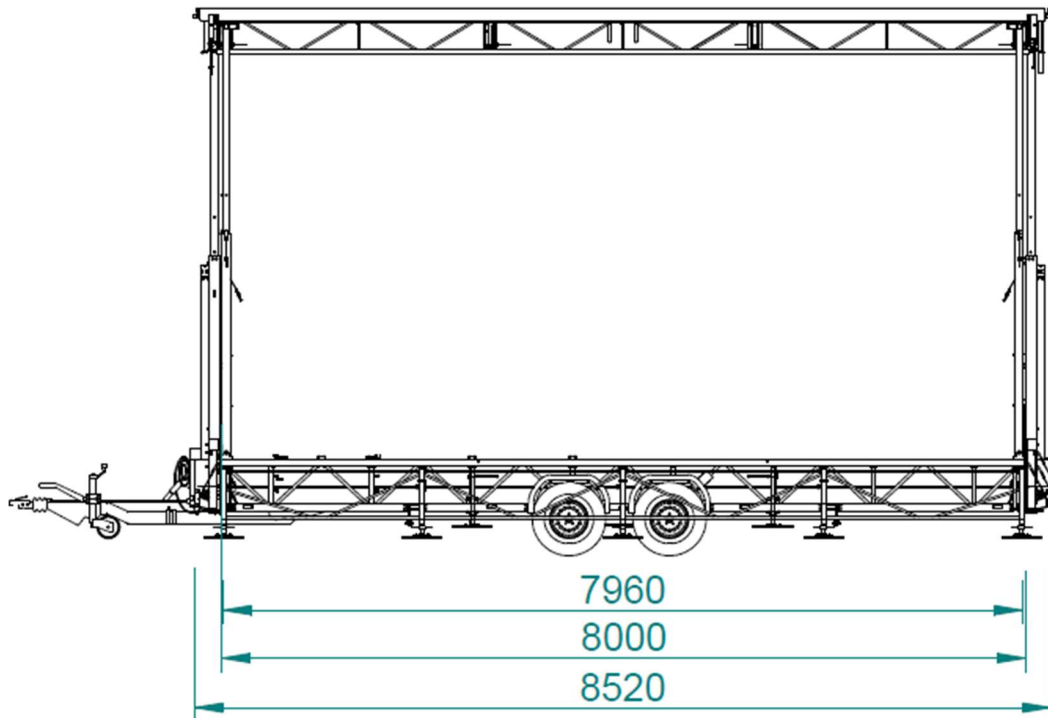
Stabile Stützfüße in der Höhe
flexibel verstellbar
*Stable and height adjustable
support winches*

> Space frame chassis

Steifes Fahrwerk aus
Gitterrohrrahmen
Stiff space frame chassis



Bühnenabmessungen >5m *Stage dimensions >5m*



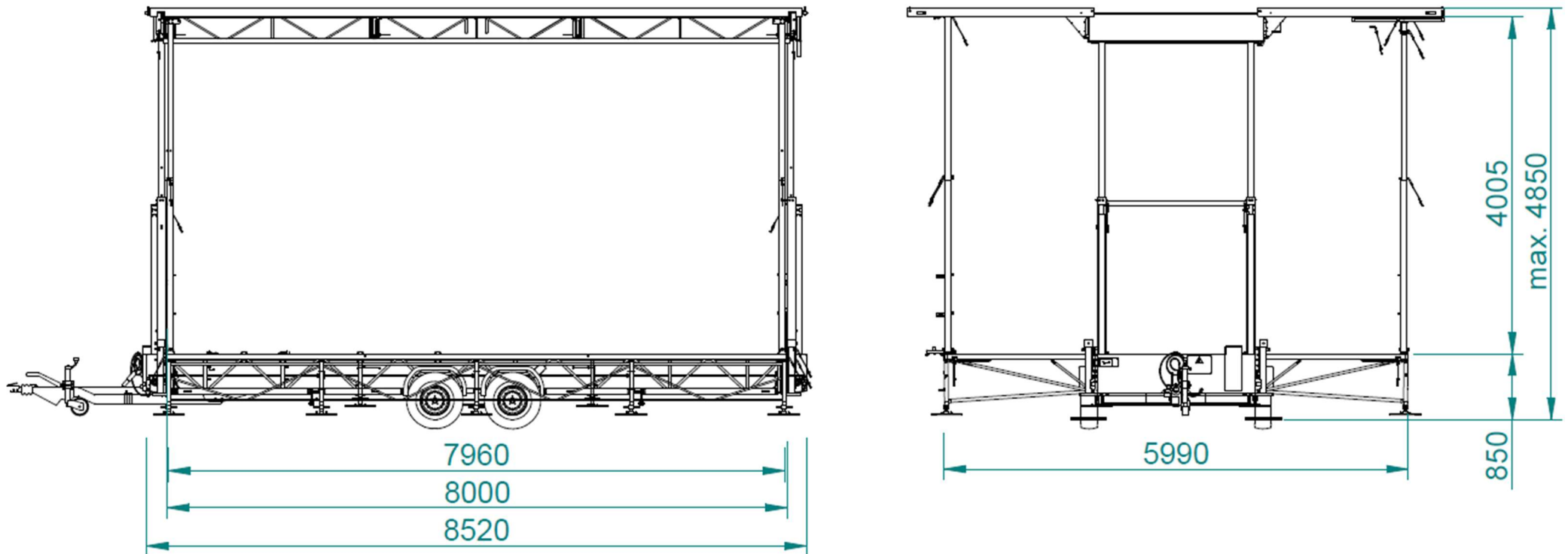
Prüfbuchpflichtig in Deutschland gemäß DIN 13814

Abnahme erfolgt durch den TÜV Süd (München)

Required to have a maintenance log in Germany according to DIN 13814

Acceptance is carried out by TÜV Süd (Munich)

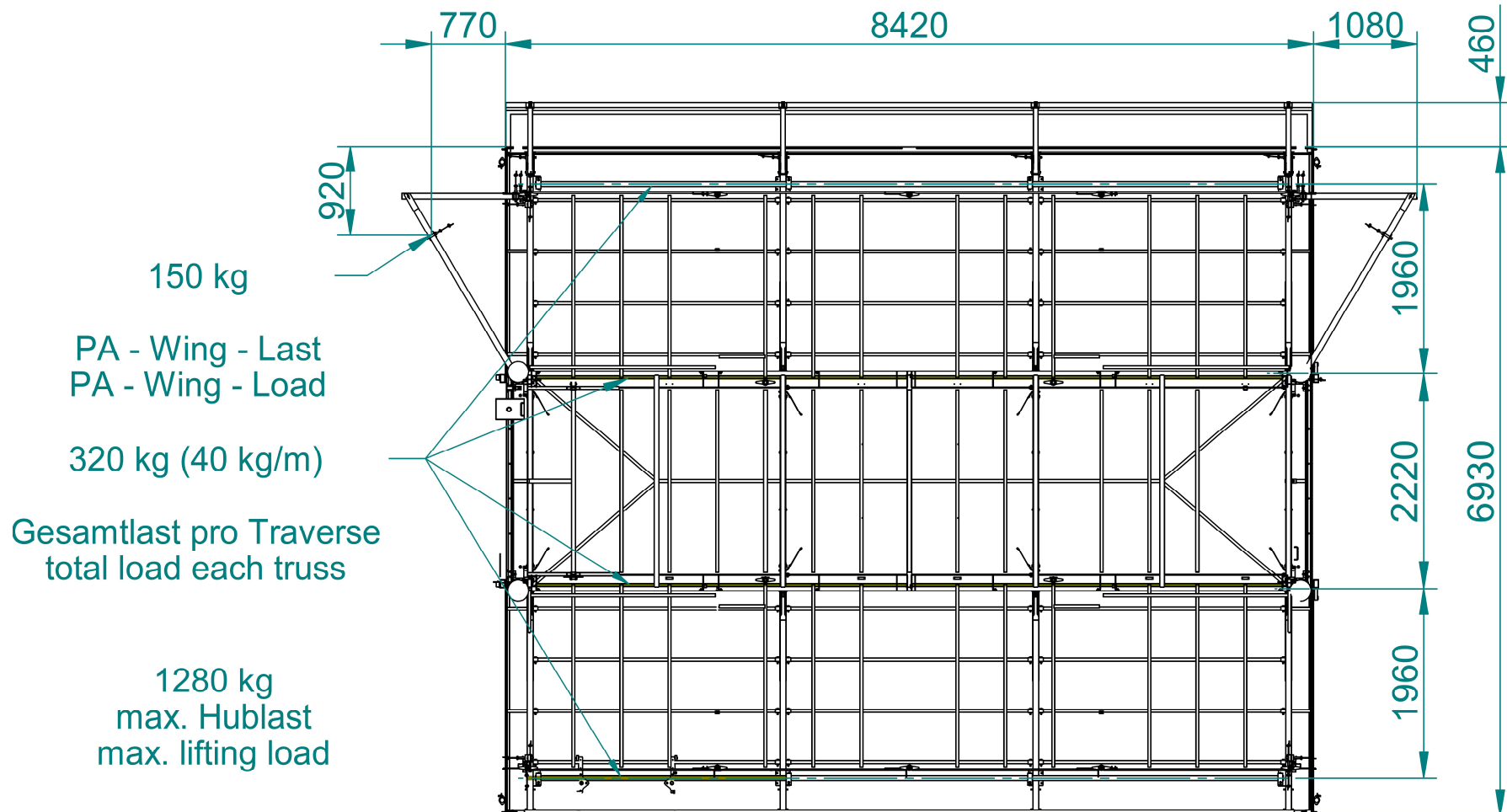
Bühnenabmessungen <5m *Stage dimensions <5m*



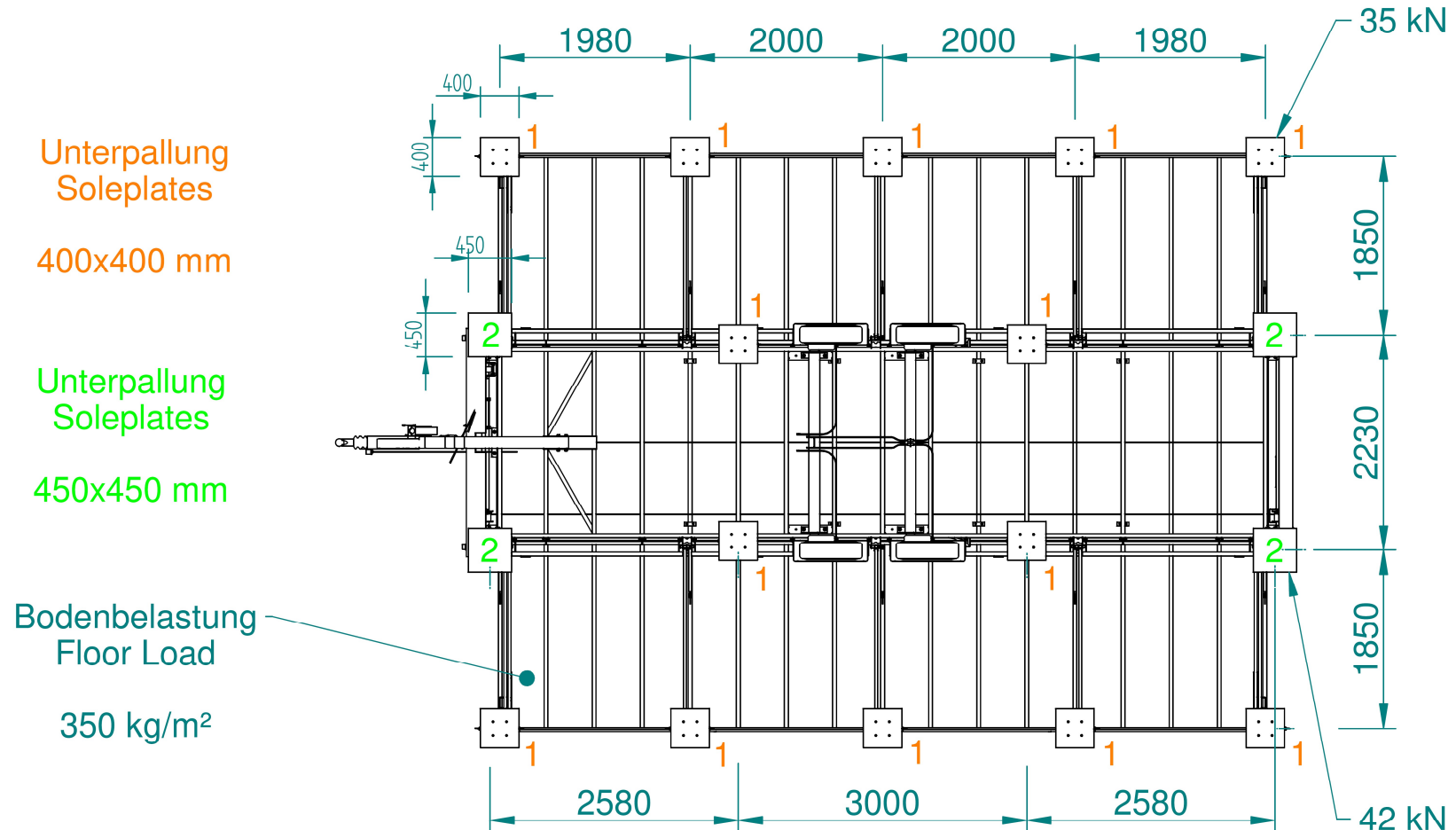
Beide Aufbauvarianten sind durch getrenntes Verbolzungssystem möglich.

Both construction variants are possible through a separate bracing system.

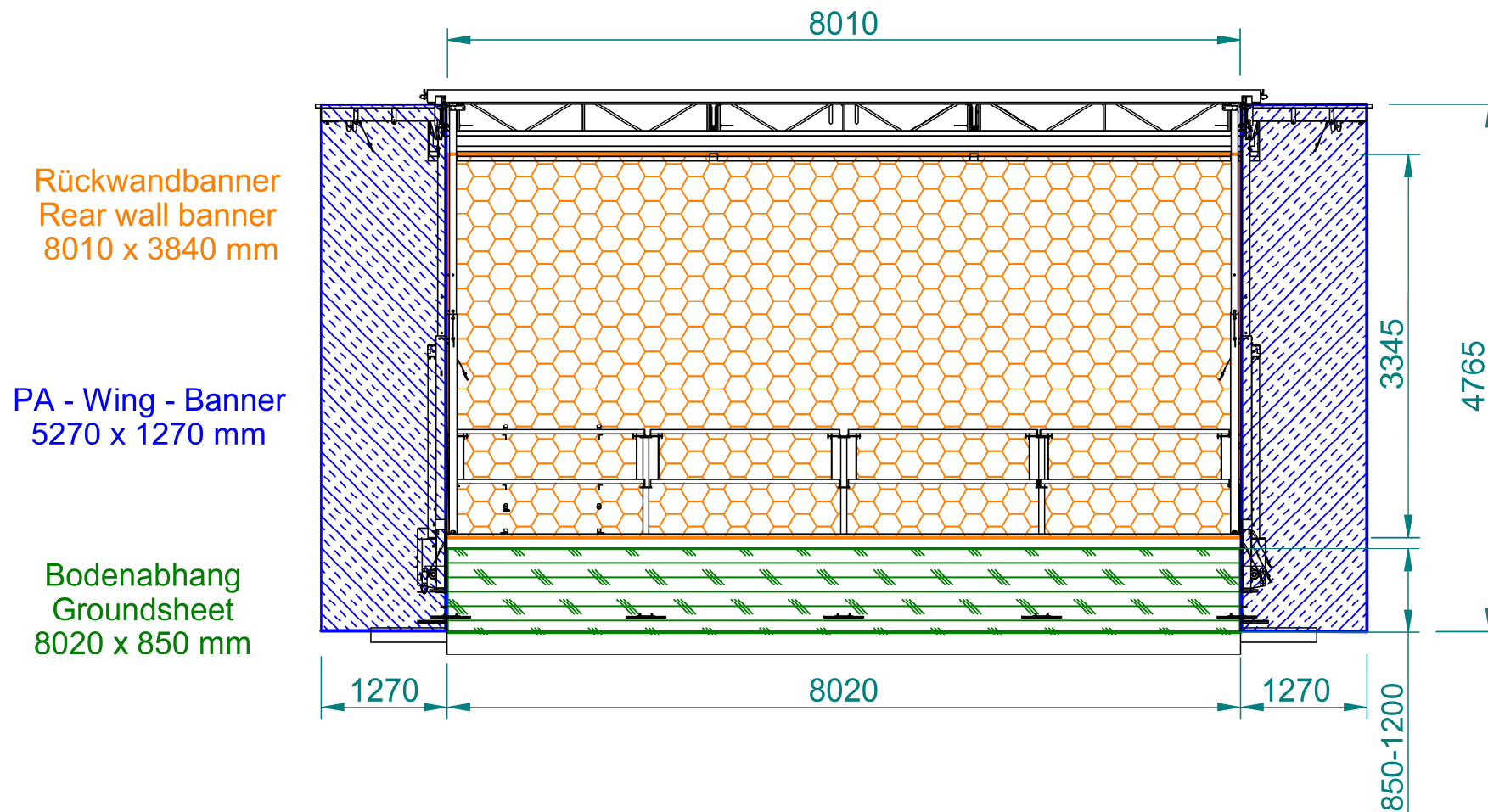
Dachlasten *Roof loads*



Bodenkonstruktion *Undercarriage*

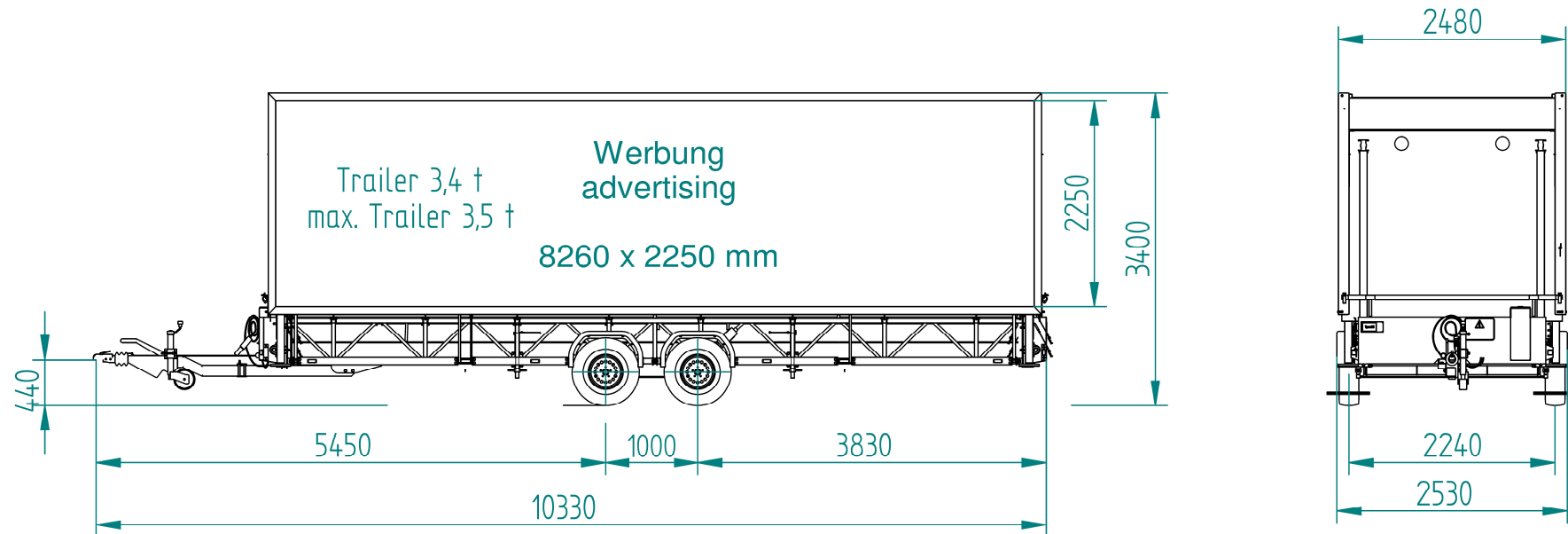


Bannerabmessungen *Banner dimensions*



Fahrzeugabmessungen *Vehicle dimensions*

Tandem Achs-Anhänger *Tandem Axle Trailer*



| | | |
|--------------------|--------------------|--|
| Achse | axle | AL-KO B 1800-9 Plus |
| Radbremse | wheel brake | AL-KO 2361(a) (ECE 361-0046-97) |
| Reifen | Tyre | AL-KO Rad 215 R14C 8PR |
| Felgen | wheels | AL-KO 5,5 Jx14 H2 ET 30 |
| Auflaufeinrichtung | overrun device | AL-KO 2,8 VB/1 Ausf. C (ECE 361-0045-97) |
| Lichtanlage | lighting system | 12V |
| Straßenzulassung | road certification | Österreichische StVO Austrian road standards |